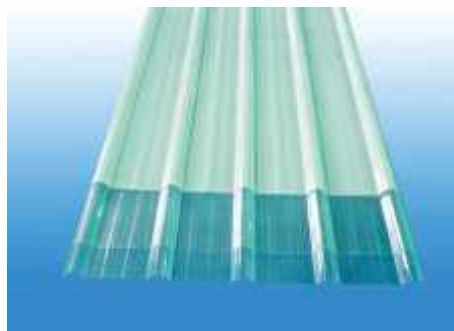


TOP PLAST

Panel - svetlarnik od alveolarnog polikarbonata

Svetlarnik od alveolarnog polikarbonata, savijen po formi termo – izolacionih ploča TOP ROOF, sa spoljašnjom protekcijom UV, koji obezbeđuje dobar odnos između transfera svetlosti i toplote.



SEKCIJA U PLOČI

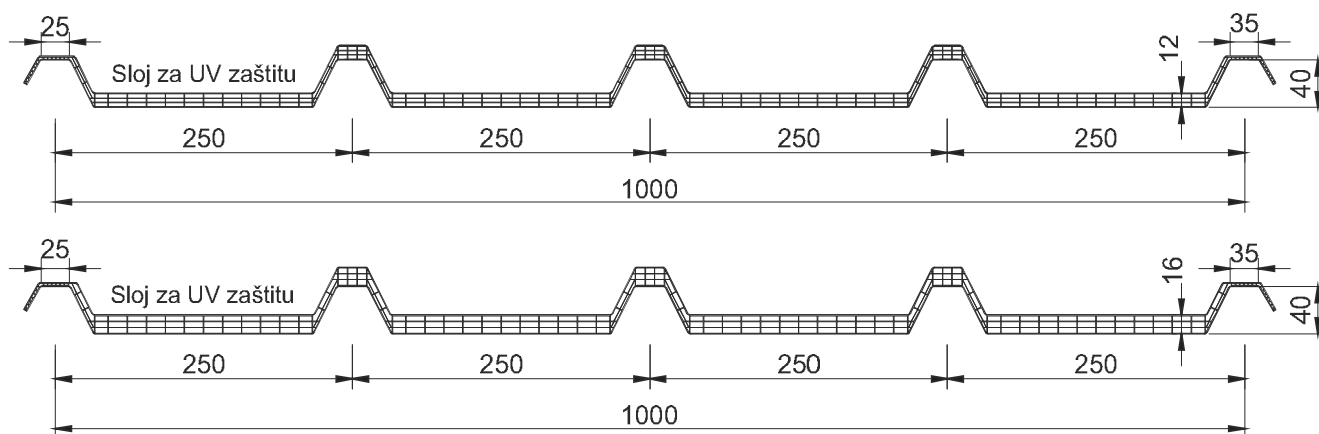
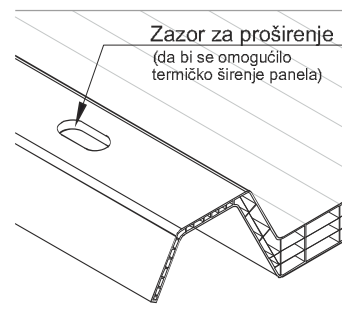
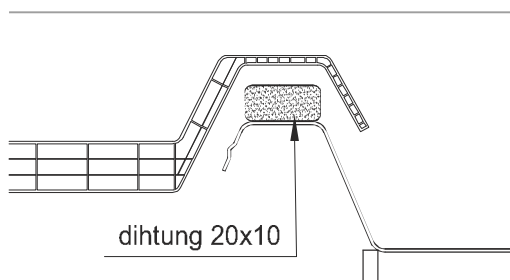
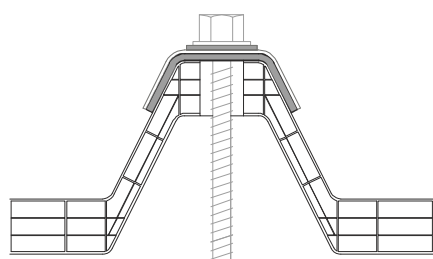


Tabela dozvoljenih opterećenja*

Garantovane maksimalne vrednosti daljine (l) između dve površine za jedan panel – svetlarnik od alveolarnog polikarbonata montiran između dve ploče sa spoljašnjim površinama od čelika.

G (mm)	Opterećenje (daN/m ²)						
	70	80	100	120	150	180	200
12	2,80	2,60	2,40	2,20	2,00	1,80	1,60

FIKSIRANJE SA JEZGROM



*Kompanija zadržava pravo na izmene i poboljšanje koje smatra potrebne za svoje proizvode, bez prethodnog konsultovanja.